

## SkyLine Pro

### Four gaz naturel, injection 20GN1/1, commande digitale

REPÈRE # \_\_\_\_\_

MODELE # \_\_\_\_\_

NOM # \_\_\_\_\_

SIS # \_\_\_\_\_

AIA # \_\_\_\_\_


**217984 (ECOG201C2G0)**

SkyLine Pro : Four mixte gaz injection, commande digitale, 20 GN1/1, programmable, nettoyage automatique

**225964 (ECOG201C2G6)**

\* NOT TRANSLATED \*

### Description courte

#### Repère No.

- Four mixte avec interface numérique avec sélection guidée.
- Fonction vapeur sans chaudière pour ajouter et retenir l'humidité.
  - Système de distribution d'air OptiFlow pour atteindre une performance maximale avec 5 vitesses de ventilation.
  - SkyClean : système de nettoyage automatique et intégré. 5 cycles automatiques (doux, moyen, fort, extra fort, rinçage uniquement).
  - Modes de cuisson : programmes (un maximum de 100 recettes peuvent être stockées); Manuel; Cycle de cuisson EcoDelta.
  - Mode de sauvegarde automatique pour éviter les temps d'arrêt.
  - Port USB pour télécharger les données HACCP, les programmes et les paramètres software. Connectivité OnE prête.
  - Sonde de température centrale à capteur unique.
  - Porte à double vitrage avec lumières LED.
  - Construction en acier inoxydable.
  - Fourni avec 1 support GN1/1, pas de 63 mm.
  - Pieds réglables.

### Caractéristiques principales

- Interface digitale avec boutons rétroéclairés LED plusieurs niveaux d'intensité lumineuse pour sélection guidée.
- Fonction de cuisson sans chaudière pour ajouter et retenir l'humidité afin d'obtenir des résultats de cuisson de haute qualité et constants.
- Humidificateur automatique (11 réglages) pour générer la vapeur sans surchauffeur. -0 = pas d'humidité -1-2 = humidité faible (pour mijoter des légumes) -3-4 = humidité basse moyenne (pour les légumes en gratin, viandes rôties et poissons) -5-6 = humidité moyenne (pour les petites portions de viande et de poisson) -7-8 = humidité moyenne haute (pour étouffer ou braiser les viandes) -9-10 = haut niveau d'humidité (pour blancher les légumes, faire des cuissons sous-vide et des cuisson bain-marie)
- Cuisson EcoDelta: cuisson à l'aide de sondes en maintenant la différence de température préréglée entre le cœur de l'aliment et la chambre de cuisson.
- Mode Programmes: un maximum de 100 recettes sur 4 phases de cuisson peuvent être stockées dans la mémoire du four pour recréer exactement la même recette à tout moment.
- Ventilation sur 5 vitesses de 300 à 1500 tr / min et rotation inverse pour une régularité optimale. Le ventilateur s'arrête en moins de 5 secondes lorsque la porte est ouverte pour conserver la chaleur dans le four.
- Sonde de température à cœur incluse.
- Fonction de refroidissement rapide et de préchauffage automatique.
- SkyClean: Système de nettoyage automatique et intégré. 5 cycles automatiques (doux, moyen, fort, extra fort, rinçage uniquement).
- 3 types de détergents disponibles: solide, liquide (nécessite un accessoire en option), enzymatique biodégradable.
- GreaseOut: prédisposé pour la vidange et la récupération des graisses, pour un fonctionnement plus sûr (base dédiée en accessoire optionnel).
- Port USB pour télécharger les données HACCP, partager les programmes de cuisson et les configurations. Le port USB permet également de brancher une sonde sous-vide (accessoire en option).
- Connectivité prête pour un accès en temps réel aux appareils connectés via une application spéciale, ainsi que la surveillance HACCP à distance (nécessite un accessoire en option).
- Le mode de sauvegarde avec autodiagnostic est automatiquement activé en cas de défaillance afin d'éviter les temps d'arrêt.
- Capacité 20GN1/1
- Connectivité prête pour un accès en temps réel aux appareils connectés (nécessite 922748 en option - contactez la société pour plus de détails).
- Livré avec un chariot GN 1/1, 63mm de hauteur.
- OptiFlow : système optimisé de distribution d'air pour obtenir des performances maximales en termes d'uniformité de refroidissement/chauffe et de contrôle de la température grâce à une

**APPROBATION:** \_\_\_\_\_

conception spécifique de la chambre.

### Construction

- Porte double vitrage avec isolation thermique et structure ouverte, pour que le panneau extérieur reste froid. Le verre intérieur de la porte, monté sur charnières, se dégage facilement pour le nettoyer.
- Chambre interne hygiénique sans soudure avec tous les coins arrondis pour un nettoyage facile.
- Entièrement en inox AISI 304.
- Accès frontal au tableau de commande pour un service facile.
- Certification contre les projections d'eau, IPX5, pour un nettoyage facile.
- Cache de porte intégré pour éviter la dispersion de chaleur par la porte, lorsque le chariot n'est pas dans le four.

### TIT\_Sustainability



- Conception centrée sur l'utilisateur avec certification 4 étoiles pour l'ergonomie et la facilité d'utilisation.
- Poignée en forme de V au design ergonomique et ouverture facile avec le coude et les mains libres (modèle et design déposés).

### Accessoires inclus

- 1 X Chariot pour four SkyLine 20GN1/1, pas de 63mm PNC 922753

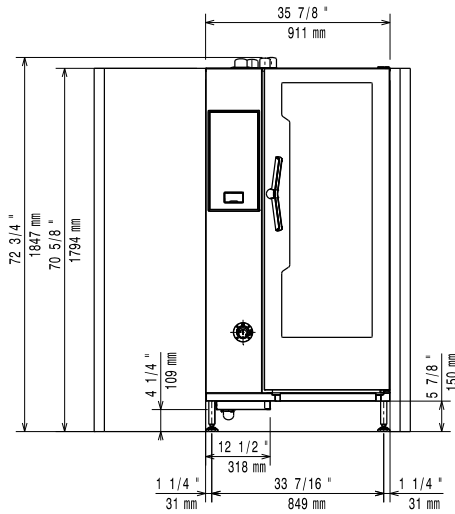
### Accessoires en option

- Adoucisseur cartouche pour four mixte 6 et 10 GN 1/1 (grande utilisation de la vapeur) PNC 920003
- Adoucisseur d'eau à résine et sel PNC 921305
- Paire de grilles inox GN 1/1 PNC 922017
- Paire de grilles pour 8 poulets (1,2kg par poulet), GN 1/1 PNC 922036
- Grille inox GN 1/1 PNC 922062
- Grille pour 4 poulets (1,2kg par poulet), GN 1/2 PNC 922086
- Douchette externe PNC 922171
- Plaque ondulée perforée 600x400 pour 5 baguettes PNC 922189
- Plaque lisse perforée 600x400x20 avec 4 angles PNC 922190
- Plaque lisse 600x400x20 avec 4 angles PNC 922191
- Paire de panier de cuisson pour four PNC 922239
- Grille inox 600x400 PNC 922264
- Grille pour 8 poulets (1,2kg par poulet), GN 1/1 PNC 922266
- Collecteur de graisse GN 1/1, H=100mm PNC 922321
- Kit 1 Grille à brochette + 4 Brochettes Longues, pour fours à chargement en profondeur PNC 922324
- Grille à brochette universelle PNC 922326
- 4 brochettes longues PNC 922327
- Fumoir pour four, 4 types de bois disponible sur demande PNC 922338
- Crochet de cuisson multi usage PNC 922348
- Grille pour 8 canards (1,8kg par volailles), GN 1/1 PNC 922362
- Couverture thermique pour chariot 20 GN 1/1 PNC 922365
- Panier support mural pour bidon de détergent PNC 922386

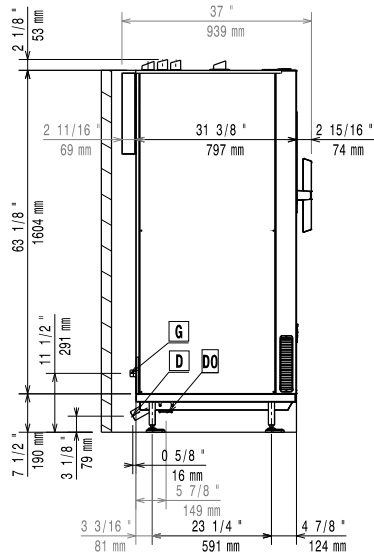
- - NOT TRANSLATED - PNC 922390
- Kit externe pour détergents liquides PNC 922618
- Plaque de déshydratation H=20mm, GN 1/1 PNC 922651
- Plaque de déshydratation plate, GN 1/1 PNC 922652
- Bouclier thermique pour fours 20 GN1/1 PNC 922659
- Kit de conversion gaz naturel à GPL PNC 922670
- Kit de conversion gaz GPL à gaz naturel PNC 922671
- Cheminée pour fours mixtes gaz PNC 922678
- Structure mobile avec roulettes 15 GN1/1 au pas de 84 mm PNC 922683
- Kit pour fixer le four au mur PNC 922687
- 4 pieds articulés pour four 20GN, 150 mm PNC 922707
- Grille de cuisson marquage croisé PNC 922713
- Porte sonde pour liquides PNC 922714
- Hotte avec ventil pour four 20 GN 1/1 PNC 922730
- Hotte SANS ventil pour four 20 GN 1/1 PNC 922735
- Support barre amovible de chariot pour fours 20GN (quand le chariot est dans le four) PNC 922743
- Support pour cuisson statique, H=100mm PNC 922746
- Plaque double utilisation : nervurée 1 face, lisse 1 face, format 600x400mm PNC 922747
- Chariot pour four SkyLine 20GN1/1, pas de 63mm PNC 922753
- Trolley with tray rack, 16 GN 1/1, 80mm pitch PNC 922754
- Banquet trolley with rack holding 54 plates for 20 GN 1/1 oven and blast chiller freezer, 74mm pitch PNC 922756
- CHARIOT 16 NIVEAUX 600X400 AU PAS DE 80 MM POUR FOUR 20 GN1/1 PNC 922761
- Banquet trolley with rack holding 45 plates for 20 GN 1/1 oven and blast chiller freezer, 90mm pitch PNC 922763
- Kit compatibility for aos/easyline trolley (produced till 2019) with SkyLine/Magistar 20 GN 1/1 combi oven PNC 922769
- Kit compatibilité pour fours aos / easyline 20gn avec chariots skyline PNC 922771
- - NOT TRANSLATED - PNC 922773
- - NOT TRANSLATED - PNC 922776
- Plaque de cuisson anti adhérente, GN 1/1, H=40mm PNC 925001
- Plaque de cuisson anti adhérente, GN 1/1, H=60mm PNC 925002
- Plaque double utilisation : nervurée 1 face, lisse 1 face, GN 1/1 PNC 925003
- Grille aluminium, GN 1/1 PNC 925004
- Plaque de cuisson 8 zones (œufs, pancakes, hamburger, etc), GN 1/1 PNC 925005
- Plaque de cuisson plate, 2 bords, GN 1/1 PNC 925006
- Plaque ondulée pour 4 baguettes, GN 1/1 PNC 925007
- Grille de cuisson GN1/1 28 Pommes de terre PNC 925008
- Plaque de cuisson anti adhérente, GN 1/2, H=20mm PNC 925009

- Plaque de cuisson anti adhérente, GN 1/2, H=40mm PNC 925010
- Plaque de cuisson anti adhérente, GN 1/2, H=60mm PNC 925011

Avant

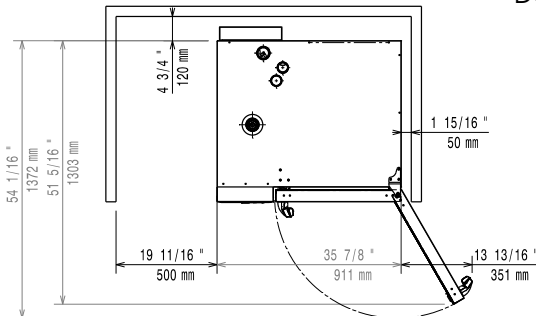


Côté



- |                                  |                           |
|----------------------------------|---------------------------|
| CW11 = Raccordement eau froide   | EI = Connexion électrique |
| CW12 = Raccordement eau froide 2 | G = Connexion gaz         |
| D = Vidange                      |                           |
| DO = Tuyau de trop plein         |                           |

Dessus



### Électrique

#### Voltage :

217984 (ECOG201C2G0)	220-240 V/1 ph/50 Hz
225964 (ECOG201C2G6)	220-230 V/1 ph/60 Hz

#### Puissance de raccordement

1.8 kW

#### Puissance de raccordement

1.8 kW

#### Circuit breaker required

### Gaz

#### Puissance gaz :

42 kW

#### Prédisposé en standard :

Natural Gas G20

#### Diamètre connexion gaz ISO

7/1

#### 7/1

1" MNPT

### Gaz LPG

#### Puissance thermique totale :

143178 BTU (42 kW)

### Eau

#### Raccordement eau "FCW" :

3/4"

#### Pression, bar min/max :

1-6 bar

#### Vidange "D" :

50mm

#### Température maximale d'arrivée d'eau à l'entrée:

30 °C

#### Dureté :

5 °fH / 2.8 °dH

#### Chlorures :

&lt;10 ppm

#### Conductivité:

&gt;50 µS/cm

Electrolux Professional recommends the use of treated water, based on testing of specific water conditions.

Please refer to user manual for detailed water quality information.

### Installation

#### Clearance:

Clearance: 5 cm rear and right hand sides.

#### Suggested clearance for service access:

50 cm left hand side.

### Capacité

#### GN :

20 - 1/1 Gastronorm

#### Capacité maxi de chargement :

100 kg

### Informations générales

#### Ferrage porte :

#### Largeur extérieure

911 mm

#### Profondeur extérieure

864 mm

#### Hauteur extérieure

1794 mm

#### Poids net :

268 kg

#### Poids brut :

301 kg

#### Volume brut :

 1.83 m<sup>3</sup>